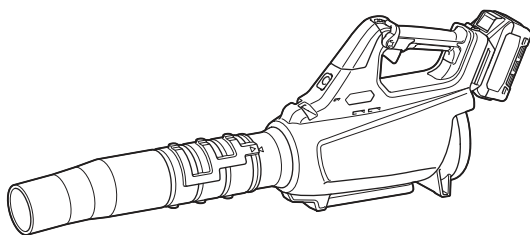


MANUAL DE INSTRUCCIONES



Sopladora Inalámbrica

UB001G



Lea antes de utilizar.

ESPECIFICACIONES

Modelo:		UB001G
Capacidades	Volumen de aire	0 - 16,0 m ³ /min
	Velocidad del aire (promedia)	0 - 53,5 m/s
	Velocidad del aire (máx.)	0 - 64,0 m/s
Longitud total (con boquilla final)		850 mm / 900 mm / 950 mm
Tensión nominal		CC 36 V - 40 V máx.
Peso neto		3,1 - 3,9 kg
Grado de protección		IPX4

- Debido a nuestro continuado programa de investigación y desarrollo, las especificaciones aquí dadas están sujetas a cambios sin previo aviso.
- Las especificaciones pueden ser diferentes de país a país.
- El peso puede variar dependiendo del accesorio(s), incluyendo el cartucho de batería. La combinación menos pesada y la más pesada, de acuerdo con el procedimiento EPTA 01/2014, se muestran en la tabla.

Cartucho de batería y cargador aplicables

Cartucho de batería	BL4020 / BL4025* / BL4040* / BL4050F* * : Batería recomendada
Cargador	DC40RA / DC40RB / DC40RC

- Algunos de los cartuchos de batería y cargadores indicados arriba puede que no estén disponibles dependiendo de su región de residencia.

⚠ ADVERTENCIA: Utilice solamente los cartuchos de batería y cargadores indicados arriba. La utilización de cualquier otro cartucho de batería y cargador puede ocasionar heridas y/o un incendio.

Fuente de alimentación conectada por cable recomendada

Unidad portátil de alimentación eléctrica	PDC01 / PDC1200
---	-----------------

- La fuente o fuentes de alimentación conectadas por cable indicadas arriba puede que no estén disponibles dependiendo de su región de residencia.
- Antes de utilizar la fuente de alimentación conectada por cable, lea las instrucciones e indicaciones de precaución sobre ella.

Símbolos

A continuación se muestran los símbolos que pueden ser utilizados para el equipo. Asegúrese de que entiende su significado antes de utilizar.

	Preste cuidado y atención especiales.
	Lea el manual de instrucciones.
	Mantenga las manos alejadas de las partes giratorias.
	El cabello largo puede enredarse y ocasionar un accidente.
	Mantenga alejados a los transeúntes.
	Utilice protección para los ojos y oídos.
	No exponga a la humedad.



Sólo para países de la Unión Europea
Debido a la presencia de componentes peligrosos en el equipo, el equipo eléctrico y electrónico, los acumuladores y las baterías desechados pueden tener un impacto negativo para el medioambiente y la salud humana.

¡No tire los aparatos eléctricos y electrónicos ni las baterías junto con los residuos domésticos! De conformidad con las Directivas Europeas sobre residuos de aparatos eléctricos y electrónicos y sobre acumuladores y baterías, así como la adaptación de las mismas a la ley nacional, el equipo eléctrico, las baterías y los acumuladores desechados deberán ser almacenados por separado y trasladados a un punto distinto de recogida de desechos municipales, que cumpla con los reglamentos sobre protección medioambiental. Esto se indica mediante el símbolo de cubo de basura tachado colocado en el equipo.



Nivel de potencia del sonido garantizado de acuerdo con la Directiva UE sobre ruido ambiental.



Nivel de potencia del sonido de acuerdo con el reglamento para el control de ruido en NSW, Australia

Uso previsto

La máquina ha sido prevista para quitar polvo soplando.

ADVERTENCIAS DE SEGURIDAD

Instrucciones de seguridad para la sopladora inalámbrica

⚠ ADVERTENCIA: Lea todas las advertencias de seguridad y todas las instrucciones. Si no sigue las advertencias e instrucciones podrá resultar en una descarga eléctrica, un incendio y/o heridas graves.

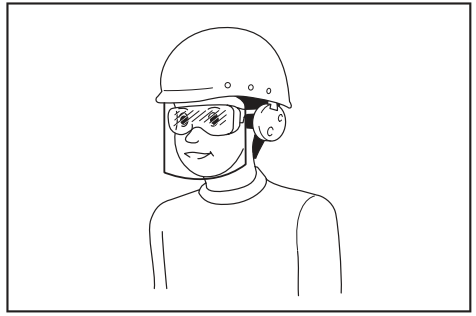
Guarde todas las advertencias e instrucciones para futuras referencias.

Capacitación

1. Lea las instrucciones atentamente. Familiarícese con los controles y el uso correcto de la sopladora.
2. No permita nunca que niños, personas con capacidades físicas, sensoriales o mentales reducidas o falta de experiencia y conocimiento o personas no familiarizadas con estas instrucciones utilicen la sopladora. Puede que los reglamentos locales restrinjan la edad del operario.
3. No opere nunca la sopladora mientras haya gente, especialmente niños o animales domésticos, cerca.
4. Tenga en cuenta que el operario o usuario es el responsable de los accidentes o riesgos ocasionados a otras personas o a sus propiedades.

Preparación

1. Póngase siempre calzado robusto y pantalones largos mientras opera la sopladora.
2. No se ponga ropa holgada o joyas que puedan ser atraídas hacia la entrada de aire. Mantenga el cabello largo alejado de las entradas de aire.
3. Póngase siempre gafas de protección para proteger sus ojos de heridas cuando utilice herramientas eléctricas. Las gafas de protección deben cumplir con las normas ANSI Z87.1 en los Estados Unidos de América, EN 166 en Europa, o AS/NZS 1336 en Australia/Nueva Zelanda. En Australia/Nueva Zelanda, se requiere, también, legalmente ponerse pantalla facial para proteger la cara.



Es una responsabilidad del empresario imponer a los operarios de la herramienta y a otras personas en las inmediaciones del área de trabajo el uso de equipos de protección de seguridad apropiados.

4. Para evitar irritación debida al polvo se recomienda ponerse una máscara.
5. Mientras esté operando la máquina, póngase siempre calzado antideslizante y de protección. Las botas y zapatos de seguridad antideslizantes cerrados reducirán el riesgo de heridas.
6. Utilice equipo de protección personal. Póngase siempre protección para los ojos. El equipo de protección como máscara contra el polvo, zapatos de seguridad antideslizantes, casco rígido y protección para los oídos utilizado en las condiciones apropiadas reducirá el riesgo de sufrir heridas personales.

Operación

1. Apague la sopladora y retire el cartucho de batería y asegúrese de que todas las piezas móviles se han parado completamente
 - siempre que deje la sopladora.
 - antes de despejar bloques.
 - antes de comprobar, limpiar o trabajar en la sopladora.
 - si la sopladora comienza a vibrar anormalmente.
2. Maneje la sopladora solamente en luz diurna o con buena luz artificial.
3. No trabaje donde no alcance y mantenga el equilibrio apropiado y los pies sobre suelo firme en todo momento.
4. Asegúrese siempre de que en pendientes apoya bien los pies.
5. Camine, nunca corra.
6. Mantenga todas las entradas de aire de refrigeración libres de desechos.
7. No sople nunca desechos en dirección de los transeúntes.
8. Utilice la sopladora adoptando una postura recomendada y sobre una superficie firme.
9. No utilice la sopladora en lugares altos.
10. No apunte nunca la boquilla hacia nadie en los alrededores cuando esté utilizando la sopladora.
11. No bloquee nunca la boca de succión y/o la salida de aire de la sopladora.
 - Tenga cuidado de no bloquear la boca de succión ni la salida de aire de la sopladora con polvo o suciedad cuando trabaje en una zona polvorienta.

- No utilice boquillas distintas de las boquillas suministradas por Makita.
 - No utilice la sopladora para inflar balones, botes de goma o similares.
12. No opere la sopladora cerca de una ventana abierta, etc.
 13. Se recomienda utilizar la sopladora solamente a horas razonables - no temprano por la mañana o tarde por la noche cuando la gente pueda ser molestada.
 14. Se recomienda utilizar rastrillos y escobas para aflojar la suciedad antes de la sopladora.
 15. Si la sopladora golpea algún objeto extraño o si comenzase a hacer algún ruido o vibración inusual, apague inmediatamente la sopladora y deténgala. Retire el cartucho de batería de la sopladora e inspeccione la sopladora por si está dañada antes de volver a encender y operar la sopladora. Si la sopladora está dañada, pida al centro de servicio autorizado de Makita que le hagan la reparación.
 16. No inserte los dedos u otros objetos en la boca de succión o la salida de aire de la sopladora.
 17. Evite las puestas en marcha involuntarias. Asegúrese de que el interruptor está en la posición desactivada antes de insertar el cartucho de batería, y recoger o transportar la sopladora. Transportar la sopladora con el dedo en el interruptor o suministrar energía a la sopladora teniendo el interruptor activado es una invitación a accidentes.
 18. No sople nunca materiales peligrosos, como clavos, fragmentos de cristal, o cuchillas.
 19. No utilice la sopladora cerca de materiales inflamables.
 20. Evite utilizar la sopladora durante largo tiempo en un entorno de baja temperatura.
 21. No utilice la máquina cuando exista el riesgo de relámpagos.
 22. Cuando utilice la máquina en suelo enlodado, pendiente mojada, o lugar resbaladizo, preste atención a donde pisa.
 23. Evite trabajar en un entorno poco adecuado donde se espere que la fatiga del usuario aumente.
 24. No utilice la máquina en mal tiempo donde la visibilidad es limitada. En caso contrario podrá ocasionar una caída u operación incorrecta debido a la poca visibilidad.
 25. No sumerja la máquina en un charco.
 26. Cuando se adhieran hojas mojadas o suciedad a la boca de succión (ventanilla de ventilación) debido a la lluvia, retírelas.

Mantenimiento y almacenamiento

1. Mantenga todas las tuercas, pernos y tornillos apretados para asegurarse de que la sopladora está en condiciones de trabajo seguras.
 2. Si las piezas están desgastadas o dañadas, reemplácelas con piezas suministradas por Makita.
 3. Almacene la sopladora en un lugar seco fuera del alcance de los niños.
4. Cuando detenga la sopladora para hacer una inspección, el servicio, guardarla, o para cambiar accesorios, apague la sopladora y asegúrese de que todas las partes móviles se han parado completamente, y retire el cartucho de batería. Deje enfriar la sopladora antes de hacer cualquier trabajo en la sopladora. Haga con cuidado el mantenimiento a la sopladora y manténgala limpia.
 5. Deje enfriar siempre la sopladora antes de almacenarla.
 6. No exponga la sopladora a la lluvia. Guarde la sopladora en interiores.
 7. Cuando levante la sopladora, asegúrese de doblar sus rodillas y tener cuidado de no dañarse la espalda.
 8. No deje la máquina sin atender en exteriores en la lluvia.
 9. No lave la máquina con agua a mucha presión.
 10. Cuando almacene la máquina, evite la luz solar directa y la lluvia, y almacénela en un lugar donde no se caliente o humedezca.
 11. Realice la inspección o el mantenimiento en un lugar donde se pueda evitar la lluvia.
 12. Después de utilizar la máquina, retire la suciedad adherida y seque la máquina completamente antes de almacenarla. Dependiendo de la estación del año o el área, existe el riesgo de un mal funcionamiento debido a la congelación.

Utilización y cuidado de la herramienta a batería

1. **Cargue la batería solamente con el cargador especificado por el fabricante.** Un cargador que es apropiado para un tipo de batería puede crear un riesgo de incendio cuando se utiliza con otra batería.
2. **Utilice las herramientas eléctricas solamente con las baterías designadas específicamente para ellas.** La utilización de cualquier otra batería puede crear un riesgo de heridas o incendio.
3. **Cuando la batería no esté siendo utilizada, guárdela alejada de otros objetos metálicos, como sujetapapeles, monedas, llaves, clavos, tornillos u otros objetos metálicos pequeños, que puedan hacer conexión entre un terminal y el otro.** Si se cortocircuitan entre sí los terminales de la batería podrán producirse quemaduras o un incendio.
4. **En condiciones abusivas, es posible que salga expulsado líquido de la batería; evite el contacto con él. Si se produce un contacto accidental, enjuague con agua. Si el líquido entra en los ojos, además de enjuagarlos, solicite asistencia médica.** El líquido expulsado de la batería puede ocasionar irritación y quemaduras.
5. **No utilice una batería o herramienta que esté dañada o modificada.** Las baterías dañadas o modificadas pueden comportarse de forma impredecible resultando en un incendio, explosión o riesgo de heridas.
6. **No exponga una batería o herramienta al fuego o a temperatura excesiva.** La exposición al fuego o a una temperatura superior a los 130 °C puede ocasionar una explosión.

7. **Siga todas las instrucciones de carga y no cargue la batería o la herramienta fuera del rango de temperatura especificado en las instrucciones.** Cargar incorrectamente o a temperaturas fuera del rango especificado puede dañar la batería y aumentar el riesgo de incendio.

Seguridad eléctrica y de la batería

1. **No deseché la batería(s) arrojándola al fuego.** La célula puede explotar. Compruebe los códigos locales por si hay instrucciones para el posible desecho especial.
2. **No abra o mute la batería(s).** El electrolito liberado es corrosivo y puede ocasionar daño a los ojos o la piel. Puede ser tóxico si se traga.
3. **No cargue la batería bajo la lluvia, o en lugares mojados.**
4. **No cargue la batería en exteriores.**
5. **No maneje el cargador, incluida la clavija del cargador, y los terminales del cargador con las manos mojadas.**
6. **No reemplace la batería en la lluvia.**
7. **No moje el terminal de la batería con líquido tal como agua, ni sumerja la batería. No deje la batería en la lluvia, ni cargue, utilice, o almacene la batería en un lugar húmedo o mojado.** Si el terminal se moja o si entra líquido al interior de la batería, la batería podrá cortocircuitarse y existe el riesgo de recalentamiento, incendio, o explosión.
8. **Después de retirar la batería de la máquina o el cargador, asegúrese de colocar la tapa de la batería en la batería y guárdela en un lugar seco.**
9. **No reemplace la batería con las manos mojadas.**
10. **Si la batería se moja, retire el agua del interior y después límpiela con un paño seco. Seque la batería completamente en un lugar seco antes de utilizarla.**
11. **Evite los entornos peligrosos. No utilice la máquina en lugares húmedos o mojados ni la esponja a la lluvia.** La entrada de agua en la máquina aumentará el riesgo de que se produzca una descarga eléctrica.

Servicio

1. **Haga que su herramienta eléctrica sea servida por una persona de reparación cualificada utilizando solamente piezas de repuesto idénticas.** De esta forma la herramienta eléctrica seguirá siendo segura.
2. **No haga nunca el mantenimiento a baterías dañadas.** El mantenimiento de las baterías debe ser realizado solamente por el fabricante o proveedores de servicio autorizados.

GUARDE ESTAS INSTRUCCIONES.

⚠ ADVERTENCIA: NO deje que la comodidad o familiaridad con el producto (a base de utilizarlo repetidamente) sustituya la estricta observancia de las normas de seguridad para el producto en cuestión.

El MAL USO o el no seguir las normas de seguridad establecidas en este manual de instrucciones podrá ocasionar graves heridas personales.

Instrucciones de seguridad importantes para el cartucho de batería

1. **Antes de utilizar el cartucho de batería, lea todas las instrucciones e indicaciones de precaución sobre (1) el cargador de baterías, (2) la batería, y (3) el producto con el que se utiliza la batería.**
2. **No desensamble ni manipule el cartucho de batería.** Podrá resultar en un incendio, calor excesivo, o una explosión.
3. **Si el tiempo de uso se acorta demasiado, cese la operación inmediatamente.** Podría resultar en un riesgo de recalentamiento, posibles quemaduras e incluso una explosión.
4. **Si entra electrolito en sus ojos, aclárelos con agua limpia y acuda a un médico inmediatamente.** Existe el riesgo de poder perder la vista.
5. **No cortocircuite el cartucho de batería:**
 - (1) **No toque los terminales con ningún material conductor.**
 - (2) **Evite guardar el cartucho de batería en un cajón junto con otros objetos metálicos, como clavos, monedas, etc.**
 - (3) **No exponga el cartucho de batería al agua ni a la lluvia.**

Un cortocircuito en la batería puede producir una gran circulación de corriente, un recalentamiento, posibles quemaduras e incluso una rotura de la misma.

6. **No guarde ni utilice la herramienta y el cartucho de batería en lugares donde la temperatura pueda alcanzar o exceder los 50 °C.**
7. **Nunca incinere el cartucho de batería incluso en el caso de que esté dañado seriamente o ya no sirva en absoluto.** El cartucho de batería puede explotar si se tira al fuego.
8. **No clave, corte, aplaste, lance, deje caer el cartucho de batería, ni golpee contra un objeto duro el cartucho de batería.** Tal conducta podrá resultar en un incendio, calor excesivo, o una explosión.
9. **No utilice una batería dañada.**
10. **Las baterías de litio-ion contenidas están sujetas a los requisitos de la Legislación para Materiales Peligrosos.**

Para transportes comerciales, p.ej., por terceras personas y agentes de transportes, se deberán observar requisitos especiales para el empaquetado y etiquetado.

Para la preparación del artículo que se va a enviar, se requiere consultar con un experto en materiales peligrosos. Por favor, observe también la posibilidad de reglamentos nacionales más detallados.

Cubra con cinta aislante o enmascare los contactos expuestos y empaquete la batería de tal manera que no se pueda mover alrededor dentro del embalaje.
11. **Para desechar el cartucho de batería, retírelo de la herramienta y deséchelo en un lugar seguro.** Siga los reglamentos locales referentes al desecho de la batería.

12. **Utilice las baterías solamente con los productos especificados por Makita.** La instalación de las baterías en productos no compatibles puede resultar en un incendio, calor excesivo, explosión, o fuga de electrolito.
13. **Si la herramienta no va a ser utilizada durante un periodo de tiempo largo, la batería deberá ser retirada de la herramienta.**
14. **Durante y después de la utilización, el cartucho de batería podrá acumular calor, lo cual puede ocasionar quemaduras o quemaduras de baja temperatura. Preste atención al manejo de cartuchos de batería calientes.**
15. **No toque el terminal de la herramienta inmediatamente después de utilizar, dado que puede calentarse lo suficiente como para ocasionar quemaduras.**
16. **No permita que virutas, polvo, o tierra se adhieran dentro de los terminales, orificios, y ranuras del cartucho de batería.** Podría resultar en un mal rendimiento o rotura de la herramienta o el cartucho de batería.
17. **A menos que la herramienta pueda utilizarse cerca de cables eléctricos de alta tensión, no utilice el cartucho de batería cerca de cables eléctricos de alta tensión.** Podrá resultar en un mal funcionamiento o rotura de la herramienta o el cartucho de batería.
18. **Mantenga la batería alejada de los niños.**

GUARDE ESTAS INSTRUCCIONES.

⚠PRECAUCIÓN: Utilice solamente baterías genuinas de Makita. La utilización de baterías no genuinas de Makita, o baterías que han sido alteradas, puede resultar en una explosión de la batería ocasionando incendios, heridas personales y daños. También anulará la garantía de Makita para la herramienta y el cargador de Makita.

Consejos para alargar al máximo la vida de servicio de la batería

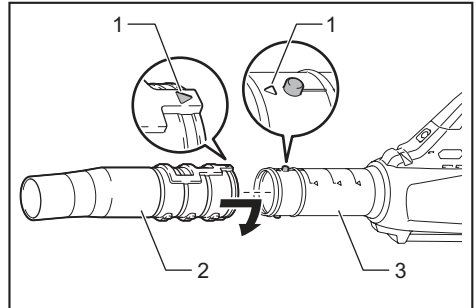
1. **Cargue el cartucho de batería antes de que se descargue completamente. Detenga siempre la operación y cargue el cartucho de batería cuando note menos potencia en la herramienta.**
2. **No cargue nunca un cartucho de batería que esté completamente cargado. La sobrecarga acortará la vida de servicio de la batería.**
3. **Cargue el cartucho de batería a temperatura ambiente de 10 °C - 40 °C. Si un cartucho de batería está caliente, déjelo enfriar antes de cargarlo.**
4. **Cuando no esté utilizando el cartucho de batería, retírelo de la herramienta o del cargador.**
5. **Cargue el cartucho de batería si no lo utiliza durante un periodo de tiempo prolongado (más de seis meses).**

MONTAJE

⚠PRECAUCIÓN: Asegúrese siempre de que la máquina está apagada y el cartucho de batería ha sido retirado antes de realizar cualquier trabajo en la máquina.

Instalación de la boquilla final

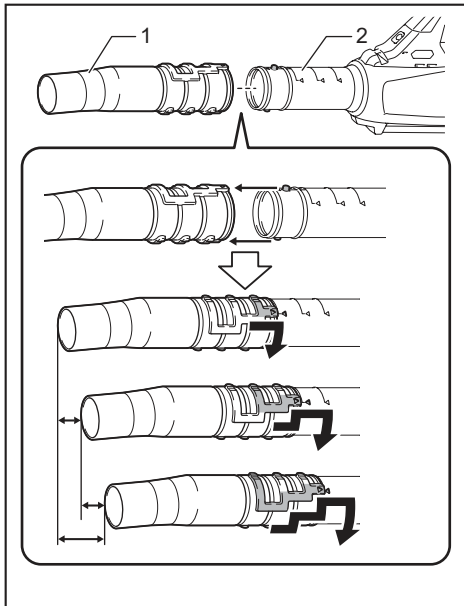
Alinee la marca triangular de la boquilla final con la marca triangular del tubo delantero, después coloque la boquilla final en el tubo delantero, y después gire la boquilla final para bloquearla en su sitio. Instale la boquilla final de manera que la punta de la boquilla esté orientada hacia abajo. En función del entorno de trabajo, podrá instalar la boquilla final de manera que la punta de la boquilla esté orientada hacia arriba.



► 1. Marca triangular 2. Boquilla final 3. Tubo delantero

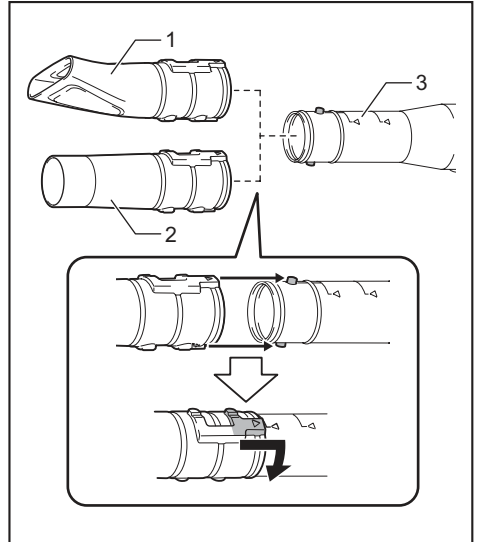
Para retirar la boquilla final, realice el procedimiento de instalación a la inversa.

NOTA: La longitud de la boquilla se puede cambiar moviendo la boquilla como se muestra en la figura.



► 1. Boquilla final 2. Tubo delantero

2. Alinee la ranura de la boquilla plana o de la boquilla de extensión con la protuberancia del tubo adaptador, después coloque la boquilla plana o la boquilla de extensión en el tubo adaptador, y después gírela para bloquearla en su sitio.

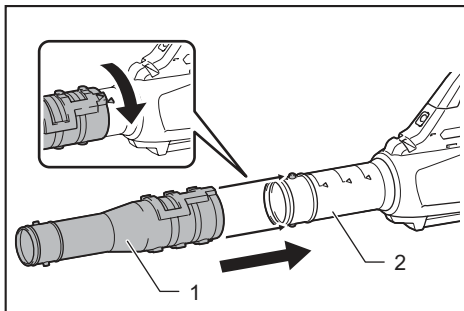


► 1. Boquilla plana 2. Boquilla de extensión 3. Tubo adaptador

Instalación de la boquilla plana o la boquilla de extensión

Accesorio opcional

1. Alinee la ranura del tubo adaptador con la protuberancia del tubo delantero, después coloque el tubo adaptador en el tubo delantero, y después gírela para bloquearlo en su sitio.

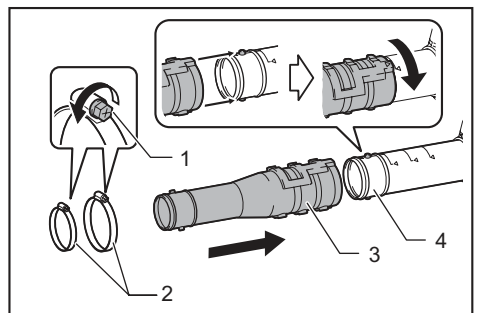


► 1. Tubo adaptador 2. Tubo delantero

Instalación del juego de boquilla para canalones

Accesorio opcional

1. Alinee la ranura del tubo adaptador con la protuberancia del tubo delantero, después coloque el tubo adaptador en el tubo delantero, y después gírela para bloquearlo en su sitio. Inserte el tubo adaptador a fondo de manera que la protuberancia encaje en la ranura más profunda del tubo adaptador.

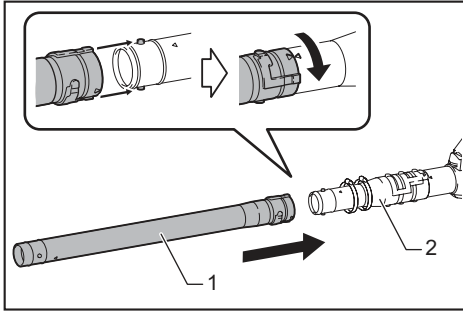


► 1. Tornillo 2. Abrazadera de manguera 3. Tubo adaptador 4. Tubo delantero

2. Afloje los tornillos de las abrazaderas de manguera, y pase la abrazadera de manguera grande a través del tubo adaptador, y después pase la abrazadera de manguera pequeña.

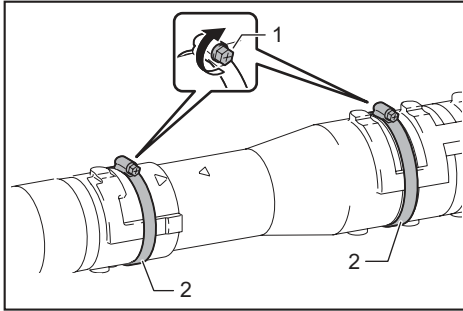
3. Conecte el tubo de extensión al tubo adaptador.

Alinee la ranura del tubo de extensión con la protuberancia del tubo adaptador, y después deslice el tubo de extensión a lo largo de su ranura de forma que las marcas triangulares estén unas frente a las otras.



► 1. Tubo de extensión 2. Tubo adaptador

4. Coloque las abrazaderas de manguera en las ranuras como se muestra en la ilustración y apriete los tornillos.

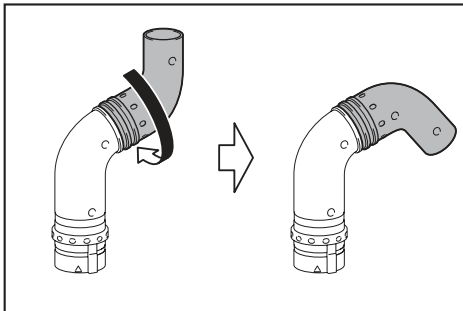


► 1. Tornillo 2. Abrazadera de manguera

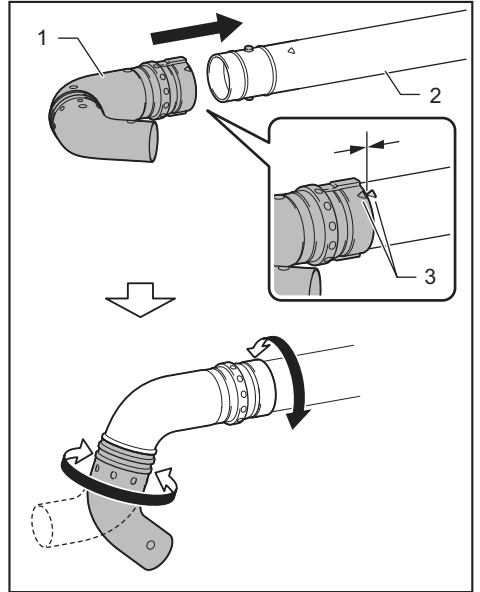
5. De acuerdo con la altura de trabajo, conecte el resto de los tubos de extensión en el tubo de extensión que ya ha sido colocado.

⚠PRECAUCIÓN: No coloque el tubo de extensión si la longitud total incluyendo el cuerpo de la sopladora excede de 4 m.

6. Gire la salida de aire de la boquilla final como se muestra en la figura.

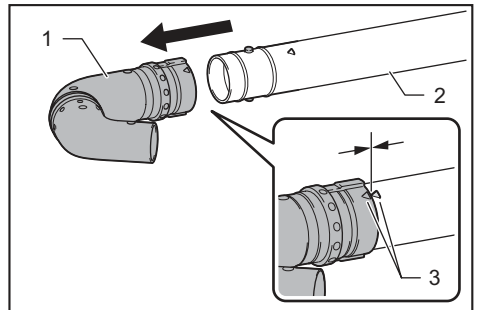


7. Conecte la boquilla final en el tubo de extensión. Cuando haga la conexión, alinee las marcas triangulares de la boquilla final y del tubo de extensión, y después empuje la boquilla final hasta que produzca un chasquido. Después de eso, gire la boquilla final a una posición apropiada para su trabajo.



► 1. Boquilla final 2. Tubo de extensión 3. Marca triangular

Cuando retire la boquilla final, alinee las marcas triangulares de la boquilla final y del tubo de extensión, y después extraiga la boquilla final del tubo de extensión.



► 1. Boquilla final 2. Tubo de extensión 3. Marca triangular

Colocación de la correa de bandolera

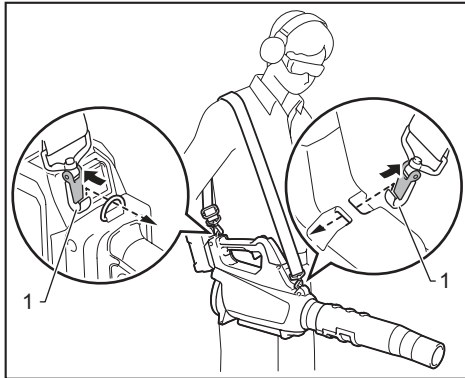
⚠️ PRECAUCIÓN: Cuando utilice la máquina en combinación con el suministro de alimentación tipo mochila tal como una unidad portátil de alimentación eléctrica, no utilice el arnés de hombro incluido en el paquete de la máquina, sino que utilice la cinta colgante recomendada por Makita.

Si se pone el arnés de hombro incluido en el paquete de la máquina y el arnés de hombro del suministro de alimentación tipo mochila al mismo tiempo, le resultará difícil quitarse la máquina o el suministro de alimentación tipo mochila en caso de una emergencia, y esto podrá ocasionar un accidente o heridas. Para la cinta colgante recomendada, pregunte en centros de servicio autorizados de Makita.

⚠️ PRECAUCIÓN: Asegúrese de colocar los ganchos de la correa de bandolera en la máquina firmemente. Si los ganchos están colocados de forma incompleta, se podrán soltar y ocasionar heridas.

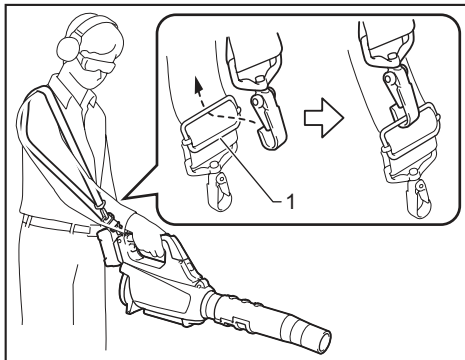
⚠️ PRECAUCIÓN: Asegúrese de utilizar la correa de bandolera exclusiva de esta herramienta. La utilización de otra correa de bandolera puede ocasionar heridas.

Coloque los ganchos de la correa de bandolera en la máquina como se muestra en la figura.



► 1. Gancho

También puede colocar la correa de bandolera en la máquina como se muestra en la figura colocando un extremo de la correa de bandolera en la hebilla de la correa de bandolera.



► 1. Hebilla

DESCRIPCIÓN DEL FUNCIONAMIENTO

⚠️ PRECAUCIÓN: Asegúrese siempre de que la máquina está apagada y el cartucho de batería ha sido retirado antes de ajustar o comprobar una función en la máquina.

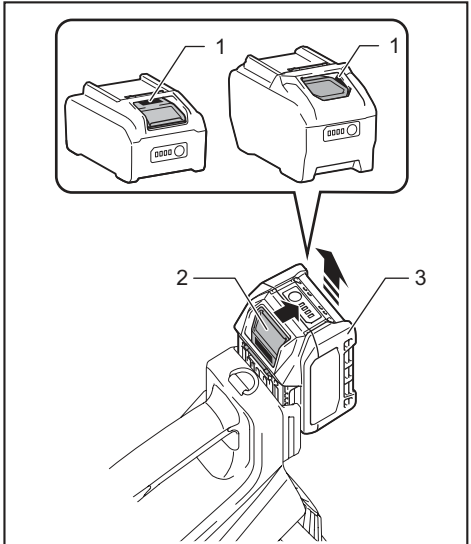
Instalación o extracción del cartucho de batería

⚠️ PRECAUCIÓN: Apague siempre la máquina antes de instalar o retirar el cartucho de batería.

⚠️ PRECAUCIÓN: Sujete la máquina y el cartucho de batería firmemente cuando instale o extraiga el cartucho de batería. Si no sujeta la máquina y el cartucho de batería firmemente podrá ocasionar que se deslicen de sus manos y resultar en daños a la máquina y el cartucho de batería y heridas personales.

⚠️ PRECAUCIÓN: Instale siempre el cartucho de batería completamente hasta que el indicador rojo no se pueda ver. En caso contrario, podrá caerse accidentalmente de la máquina y ocasionarle heridas a usted o a alguien alrededor de usted.

⚠️ PRECAUCIÓN: No instale el cartucho de batería empleando fuerza. Si el cartucho no se desliza al interior fácilmente, será porque no está siendo insertado correctamente.



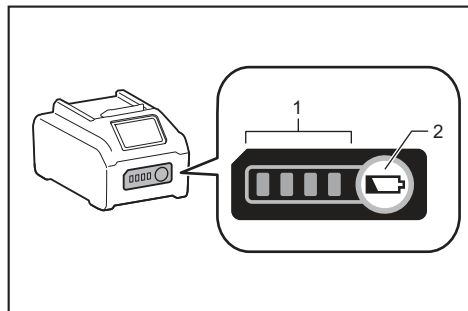
► 1. Indicador rojo 2. Botón 3. Cartucho de batería

Para retirar el cartucho de batería, deslícelo hacia afuera de la máquina mientras desliza el botón de la parte delantera del cartucho.

Para instalar el cartucho de batería, alinee la lengüeta del cartucho de batería con la ranura del alojamiento y deslícelo al interior hasta encajarlo en su sitio. Insértelo por completo hasta que se bloquee en su sitio con un pequeño chasquido. Si puede ver el indicador rojo como se muestra en la figura, no estará bloqueado completamente.

Modo de indicar la capacidad de batería restante

Presione el botón de comprobación en el cartucho de batería para indicar la capacidad de batería restante. Las lámparas indicadoras se iluminan durante unos pocos segundos.



► 1. Lámparas indicadoras 2. Botón de comprobación

Lámparas indicadoras			Capacidad restante
Iluminada	Apagada	Parpadeando	
■	□	◐	75% a 100%
■ ■ ■ ■	□ □ □ □	□ □ □ □	
■ ■ ■ ■	□ □ □ □	□ □ □ □	
■ ■ ■ ■	□ □ □ □	□ □ □ □	
■	□	□	50% a 75%
■ ■ ■ ■	□ □ □ □	□ □ □ □	25% a 50%
■	□	□	0% a 25%
◐	□	□	Cargue la batería.
■ ■ ■ ■	□ □ □ □	□ □ □ □	Puede que la batería no esté funcionando bien.
□ □ □ □	■ ■ ■ ■	□ □ □ □	

NOTA: Dependiendo de las condiciones de utilización y de la temperatura ambiente, la indicación podrá variar ligeramente de la capacidad real.

NOTA: La primera lámpara indicadora (extremo izquierdo) parpadeará cuando el sistema de protección de la batería esté funcionando.

Sistema de protección de la máquina/batería

La máquina está equipada con un sistema de protección de la máquina/batería. Este sistema corta automáticamente la alimentación al motor para alargar la vida útil de la máquina y la batería. La máquina se detendrá automáticamente durante la operación si la máquina o la batería es puesta en una de las condiciones siguientes:

Protección contra sobrecarga

Cuando la máquina o la batería sea utilizada de una manera que dé lugar a que tenga que absorber una corriente anormalmente alta, la máquina se detendrá automáticamente y la lámpara de alimentación principal de la máquina parpadeará en verde. En esta situación, apague la máquina y detenga la tarea que ocasiona la sobrecarga de la máquina. Después encienda la máquina para volver a empezar.

Protección contra el recalentamiento

Cuando la máquina o la batería se recalienta, la máquina se detiene automáticamente. Cuando la máquina se recalienta, la lámpara de alimentación principal de la máquina se ilumina en rojo. Cuando la batería se recalienta, la lámpara de alimentación principal de la máquina parpadea en rojo. Deje que la máquina y la batería se enfríen antes de encender la máquina otra vez.

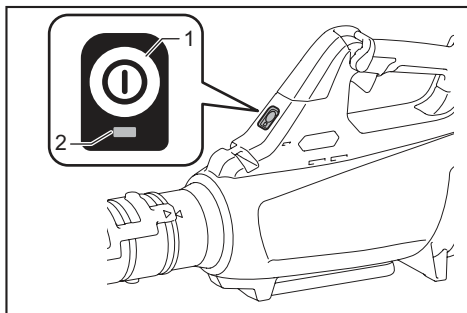
Protección contra descarga excesiva

Cuando la capacidad de batería no sea suficiente, la máquina se detendrá automáticamente y la lámpara de alimentación principal de la máquina parpadeará en rojo. En este caso, retire la batería de la máquina y cargue la batería o cambie la batería con una completamente cargada.

Interruptor de alimentación principal

ADVERTENCIA: Desactive siempre el interruptor de alimentación principal cuando la herramienta no esté siendo utilizada.

Para encender la máquina, presione el interruptor de alimentación principal. La lámpara de alimentación principal se ilumina en verde. Para apagar, presione el interruptor de alimentación principal otra vez.



► 1. Interruptor de alimentación principal 2. Lámpara de alimentación principal

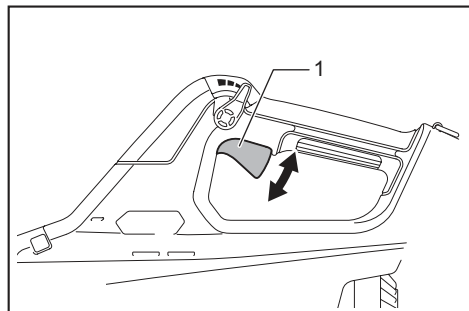
NOTA: Esta máquina emplea la función de desconexión automática de la alimentación. Para evitar una puesta en marcha involuntaria, el interruptor de alimentación principal se inhabilitará automáticamente cuando no se apriete el gatillo interruptor durante un cierto periodo de tiempo después de activar el interruptor de alimentación principal.

NOTA: Si presiona el interruptor de alimentación principal cuando la palanca de control no ha sido devuelta completamente a la posición desactivada, o mientras aprieta el gatillo interruptor, la lámpara de alimentación principal parpadeará en verde. En este caso, retorne completamente la palanca de control, o libere el gatillo interruptor, y después presione el interruptor de alimentación principal.

Accionamiento del interruptor

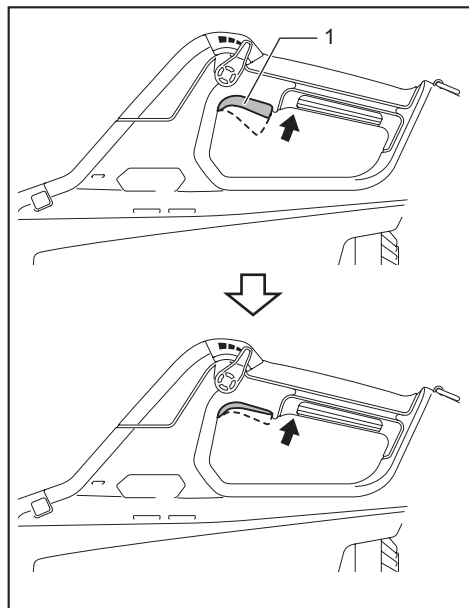
⚠ ADVERTENCIA: Antes de instalar el cartucho de batería en la máquina, compruebe siempre para ver que el gatillo interruptor se acciona debidamente y que vuelve a la posición “desactivada” cuando se libera.

Para poner en marcha la máquina, simplemente apriete el gatillo interruptor. La velocidad incrementa aumentando la presión en el gatillo interruptor. Suelte el gatillo interruptor para parar.



► 1. Gatillo interruptor

Puede utilizar la máquina en el modo turbo. En el modo turbo, el volumen de aire es mayor que en el modo normal. Para utilizar la máquina en el modo turbo, apriete el gatillo interruptor hasta que se detenga en la posición intermedia, y después aprételo completamente.



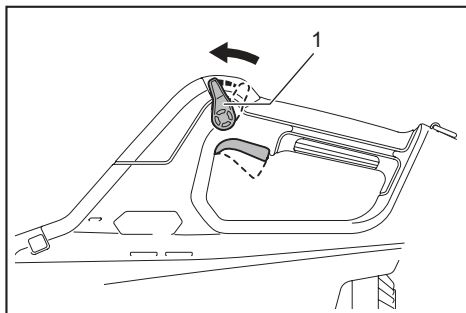
► 1. Gatillo interruptor

NOTA: En función de las condiciones de uso o de las condiciones de la batería, la utilización del modo turbo se restringirá para proteger la máquina. Si la lámpara de alimentación principal de la máquina parpadea en verde cuando presiona completamente el gatillo interruptor o mientras está utilizando la máquina en el modo turbo, el modo turbo no estará disponible.

NOTA: El modo turbo no está disponible girando la palanca de control.

Función de velocidad de crucero

La función de velocidad de crucero permite al usuario mantener una velocidad constante sin apretar el gatillo. Para aumentar la velocidad, gire la palanca de control hacia adelante. Para reducir la velocidad, gire la palanca de control hacia atrás.



► 1. Palanca de control

Función de prevención de reinicio de puesta en marcha accidental

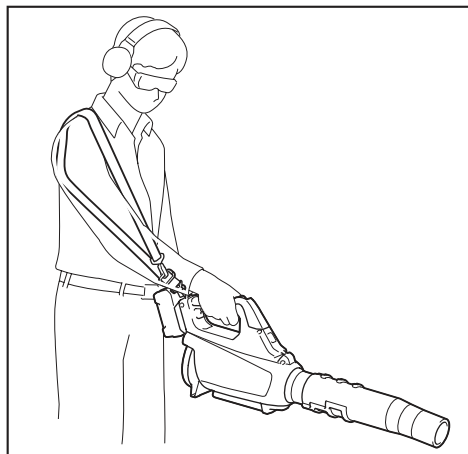
Aunque instale el cartucho de batería mientras aprieta el gatillo interruptor, la máquina no se pondrá en marcha. Para poner en marcha la máquina, primero suelte el gatillo interruptor y retorne la palanca de control completamente, y después apriete el gatillo interruptor.

OPERACIÓN

Operación de la sopladora

⚠ PRECAUCIÓN: No ponga la máquina en el suelo mientras está encendida. Podría entrar arena o polvo por la boca de succión y ocasionar un mal funcionamiento o heridas personales.

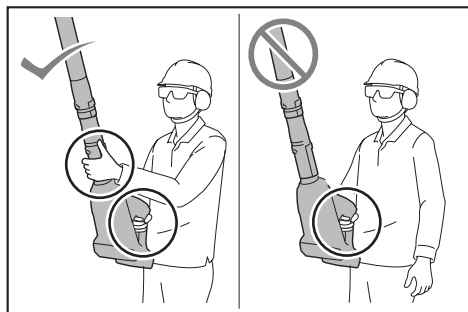
Sujete la máquina firmemente con una mano y realice la operación de soplado moviéndola alrededor despacio. Cuando sople alrededor de un edificio, una piedra grande o un vehículo, dirija la boquilla en dirección alejada de ellos. Cuando realice una operación en una esquina, comience por la esquina y después muévase a un área amplia.



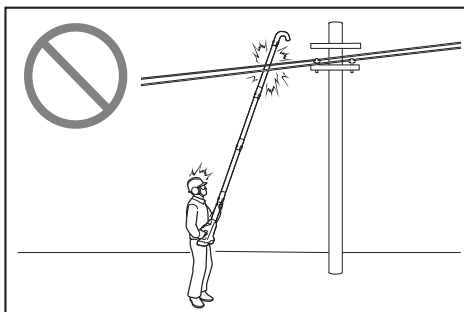
Utilización del juego de boquilla para canalones

PRECAUCIÓN: Cuando utilice el juego de boquilla para canalones, no utilice la máquina en el modo turbo. Podría perder el equilibrio y esto podría ocasionar un accidente ya que el volumen de aire es mayor en el modo turbo.

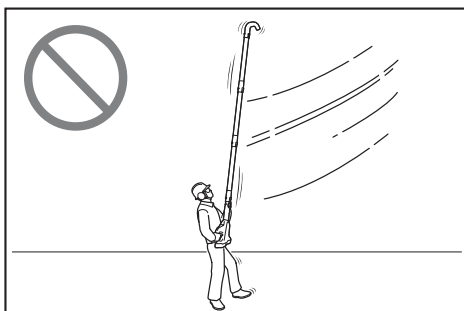
PRECAUCIÓN: Cuando utilice el juego de boquilla para canalones, no sujete la sopladora con una sola mano, sino con ambas manos.



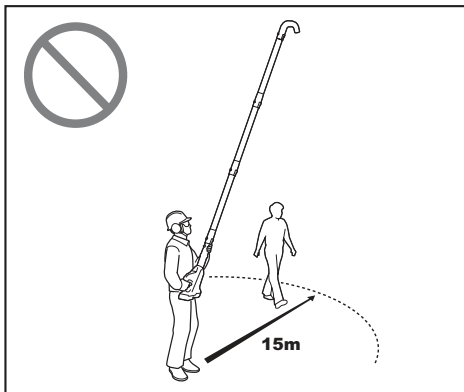
PRECAUCIÓN: No utilice el juego de boquilla para canalones cerca de cables eléctricos.



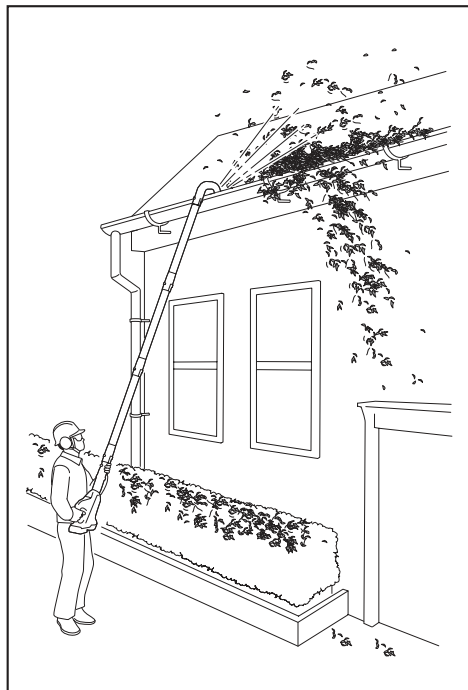
PRECAUCIÓN: No utilice el juego de boquilla para canalones en días de mucho viento.



PRECAUCIÓN: Cuando utilice el juego de boquilla para canalones, mantenga a otras personas y animales alejados a más de 15 m de la sopladora.



Sujete la sopladora en posición vertical agarrando la sopladora por el asidero. Coloque la salida de aire de la sopladora en el canalón y después encienda la sopladora.



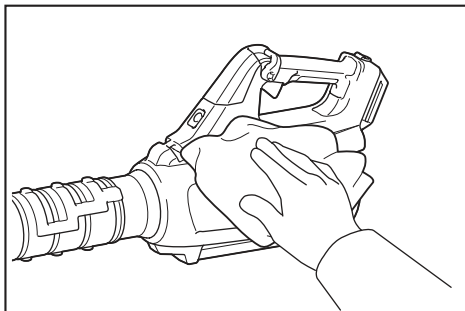
MANTENIMIENTO

⚠ PRECAUCIÓN: Asegúrese siempre de que la máquina esté apagada y el cartucho de batería ha sido retirado antes de intentar hacer una inspección o mantenimiento.

Para mantener la SEGURIDAD y FIABILIDAD del producto, las reparaciones, y cualquier otra tarea de mantenimiento o ajuste deberán ser realizadas en centros de servicio o de fábrica autorizados por Makita, empleando siempre repuestos Makita.

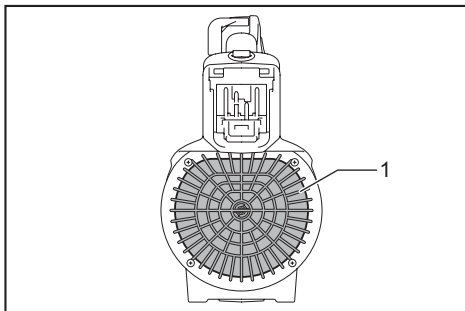
Limpeza de la máquina

Limpe la máquina quitando el polvo con un paño seco o uno sumergido en agua jabonosa y escurrido.



AVISO: No utilice nunca gasolina, bencina, disolvente, alcohol o similares. Podría producir descoloración, deformación o grietas.

Retire el polvo o la suciedad de la boca de succión en la parte trasera de la máquina.

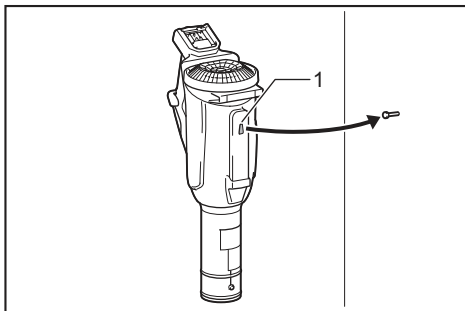


► 1. Boca de succión

Almacenamiento

Antes de guardar la máquina, retire el cartucho de batería de la máquina, y realice un mantenimiento completo. Guarde la máquina en un lugar fuera del alcance de los niños y no expuesto a humedad, lluvia, ni luz solar directa.

El agujero para gancho de la parte inferior de la máquina resulta útil para colgar la máquina en un clavo o tornillo en la pared.



► 1. Agujero

SOLUCIÓN DE PROBLEMAS

Antes de solicitar reparaciones, realice su propia inspección en primer lugar. Si encuentra un problema que no está explicado en el manual, no intente desmontar la máquina. En su lugar, pregunte en los centros de servicio autorizados de Makita, utilizando siempre piezas de repuesto de Makita para la reparación.

Estado de anomalía	Causa probable (mal funcionamiento)	Remedio
El motor no se pone en marcha.	El cartucho de batería no está instalado.	Instale el cartucho de batería.
	Problema de batería (poca tensión)	Recargue la batería. Si la recarga no se realiza efectivamente, reemplace la batería.
	El sistema de accionamiento no funciona correctamente.	Pida a su centro de servicio autorizado local que le hagan la reparación.
El motor se para después de usarlo un poco.	El nivel de carga de la batería es bajo.	Recargue la batería. Si la recarga no se realiza efectivamente, reemplace la batería.
	Recalentamiento.	Deje de utilizar la máquina para permitir que se enfríe.
La máquina no alcanza la velocidad máxima.	La batería está instalada incorrectamente.	Instale el cartucho de batería como se describe en este manual.
	La potencia de la batería está cayendo.	Recargue la batería. Si la recarga no se realiza efectivamente, reemplace la batería.
	El sistema de accionamiento no funciona correctamente.	Pida a su centro de servicio autorizado local que le hagan la reparación.
Vibración anormal: ⇒ ¡detenga la máquina inmediatamente!	El sistema de accionamiento no funciona correctamente.	Pida a su centro de servicio autorizado local que le hagan la reparación.
El motor no se puede parar: ⇒ ¡Retire la batería inmediatamente!	Mal funcionamiento eléctrico o electrónico.	Retire la batería y pida a su centro de servicio autorizado local que le hagan la reparación.

ACCESORIOS OPCIONALES

⚠PRECAUCIÓN: Estos accesorios o aditamentos están recomendados para utilizar con su producto Makita especificado en este manual. La utilización de cualquier otro accesorio o aditamento puede presentar un riesgo de heridas a personas. Solamente utilice el accesorio o aditamento para su fin específico.

Si necesita cualquier ayuda para más detalles en relación con estos accesorios, pregunte al centro de servicio Makita local.

- Tubo adaptador
- Boquilla de extensión
- Boquilla plana
- Boquilla final
- Juego de boquilla para canalones
- Correa de bandolera
- Batería y cargador genuinos de Makita

NOTA: Algunos elementos de la lista podrán estar incluidos en el paquete del producto como accesorios estándar. Pueden variar de un país a otro.

Makita Corporation
3-11-8, Sumiyoshi-cho,
Anjo, Aichi 446-8502 Japan
www.makita.com

885864A025 ES 20210323
